

# 가데나 충전 회전 핸들 잔디기계 Art no. 4036

1. 용도 : 정원에서 잔디를 깎는데 사용한다.

\* 주의 :

- 안전을 위하여 덩굴식물이나 지붕위의 잔디에는 사용해서는 안된다.
- 잔가지를 잘게 부수거나, 지면을 평탄하게 고르는데 사용해서는 안된다.
- 16세 미만의 어린이나 작동에 미숙한 사람은 이 기계를 사용해서는 안된다.
- 사용하기 전에 반드시 사용설명서를 잘 숙지한 후 사용하여야 하며, 잔디기계 날부분은 위험하므로 상처를 입지 않도록 주의하여야 한다.
- 기계를 점검하기 전에는 반드시 안전키를 제거해야 한다.

2. 안전하게 사용하기 위하여

- 항상 사용하기 전에 모든 볼트, 너트 그리고 부품들이 심하게 낡거나 손상되었는지 확인하여 손상된 부품은 교환해준다.
- 안전장치나 잔디기계 날이 손상되었을 경우에는 기계를 작동시켜서는 안된다.
- 잔디밭에 돌, 나무조각, 철사 기타 단단한 물체를 제거한다. 잔디기계에 부딪쳐서 튕겨질 염려가 있다.

\* 작동시 주의사항

- 언덕이나 경사지에서는 특히 주의하여 사용하여야 하는데 바닥이 미끄럽지 않은 신발과 긴 바지를 착용하고 안전한 거리를 유지하여야 한다.
- 회전하는 잔디기계 날은 위험하므로 손이나 발이 다치지 않도록 주의한다.
- 경사지에서는 특히 방향을 바꿀 때 조심해야 한다.
- 잔디기계를 앞쪽으로 당길 때에는 발부리에 걸리지 않도록 특별히 주의해서 사용한다.
- 작동 중에 다른 물체 (예> 돌)에 부딪히지 않도록 주의한다.

\* 작업을 중단하였을 때

- 기계를 잔디밭에 그대로 방치해 두어서는 안된다.
- 작업을 중단할 경우는 반드시 안전한 장소에 보관하여야 한다.
- 작업하다가 다른 장소로 이동할 때에는 반드시 기계를 멈춘 후 이동하여야 한다.

\* 주변 상황에 따른 주의사항

- 작업할 장소의 주변을 미리 살펴서 기계의 소음으로 인하여 들리지 않는 위험 가능성을 미리 확인해야 한다.
- 특히 어린이나 동물이 가까이 있을 때에는 사용해서는 안되며, 사용자는 항상 잔디기계와 일정한 거리를 유지하여 사용하여야 한다.
- 작업 중에 장애물에 부딪혔을 경우에는 스위치 핸들을 멈추고 안전키를 뺀 후 장애물을 제

거하고 손상여부를 확인한 후 필요시 수리하여야 한다.

- 비가 오거나 지면이 젖은 상태에서는 기계를 사용해서는 안된다.

\* 전기용품에 대한 주의사항

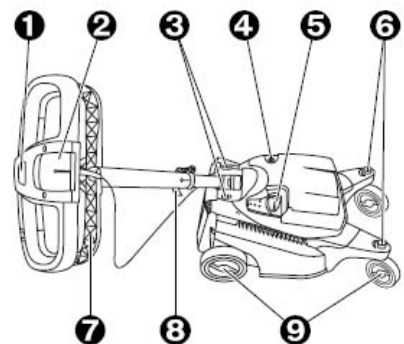
- 상체를 입을 우려가 있으므로 잔디기계가 뒤집혀진 상태에서 작동해서는 안된다.
- 잔디를 깎을 준비가 완료된 경우에만 충전소켓에 안전키를 넣어야 한다.
- 비가 오거나 지면이 젖은 상태에서는 기계를 사용해서는 안된다.

\* 충전에 대한 주의 사항

- 위험 : 쇼트가 날 경우 화재의 우려가 있다. → 절대 다른 금속물질로 접촉해서 사용해서는 안된다.
- 주의 : 잔디기계를 충전할 때 절대로 산성물질이나 가연성 물체 근처에서 충전해서는 안된다.
- 폭발의 우려가 있으므로 배터리를 불 가까이 두어서는 안된다.
- 반드시 구입시 제공한 충전기로 배터리를 충전해야 한다. - 다른 충전기를 사용하여 문제가 발생하는 경우 판매자는 책임이 없다.
- 쇼트를 방지하기 위하여 충전지는 안전퓨즈로 보호되어 있다. - 이 퓨즈는 교체해서는 안되며, 문제가 생기면 구입처에 연락해야 한다.
- 높은 온도에서 사용했거나 직사광선에 노출된 경우는 우선 충전지를 식힌 후에 충전해야 한다.
- 충전중에는 기계를 작동시켜서는 안된다.
- 충전지는 습한곳에 노출되지 않도록 해야 하며, 건조한 곳에서 충전해야 한다.
- 배터리산은 만져서는 안된다.
- 만약 산이 눈에 들어간 경우는 즉시 물로 씻어내고 병원에 가야한다.

3. 기능

- ① 시동버튼
- ② 조종 핸들 고정장치 (경사지에서 사용)
- ③ 조종 핸들 접는 버튼
- ④ 배터리 커버용 버튼
- ⑤ 안전키
- ⑥ 바퀴 고정장치 (경사지에서 사용)
- ⑦ 스위치 핸들
- ⑧ 핸들의 길이 조절하는 클램프
- ⑨ 풀높이 조절

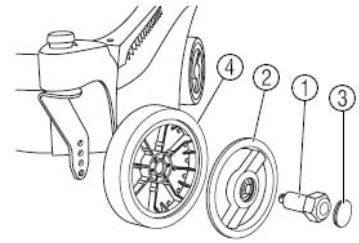


4. 조립방법

# 바퀴 조립 :

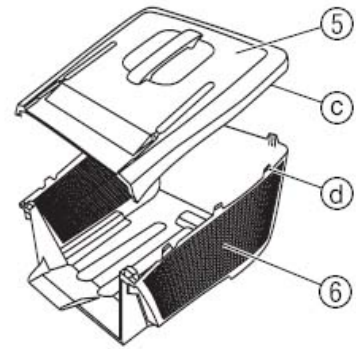
바퀴 4개는 모두 같은 높이로 하여 설치하여야 한다.

- (1) 바퀴살 캡②의 구멍에 볼트①를 넣고 6각 볼트 머리를 끝까지 눌러서 끼운다. 앞과 뒷바퀴살 캡②의 크기에 맞는 볼트를 각각 끼운다.
- (2) 커버③를 바퀴살 캡②에 딸각 소리가 날 때까지 끼운다.
- (3) 바퀴④에 볼트①를 끼우고 옆에서 손으로 단단히 조여 준다.  
(앞쪽에는 작은 바퀴(13 cm 직경)를 뒤쪽에는 큰 바퀴 (16 cm)를 설치한다.)



#### # 풀반이 설치방법

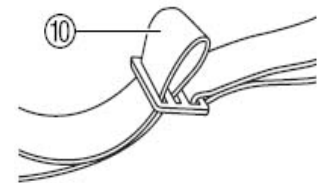
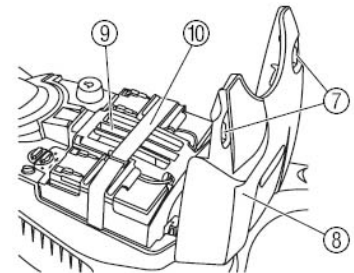
- (1) 풀반이 커버의 홈c이 풀반이⑥에 있는 고리d에 잘 맞도록 커버⑤를 덮는다.
- (2) 고리d가 단단히 걸리도록 커버⑤를 눌러서 고정한다.
- (3) 모든 고리d가 잘 걸렸는지 확인한다.



#### # 충전 배터리 조립방법

- 배터리는 공장에서 출고할 때 충전을 해서 출고하나, 오랫동안 보관할 경우 방전될 수 있으므로 처음 사용하기 전에 배터리를 충분히 충전해야 한다.

- (1) 배터리 커버⑧의 두 개의 버튼⑦을 잡고 커버를 연다.
- (2) 배터리⑨를 넣는다.
- (3) 배터리⑨를 밴드⑩로 안전하게 고정한다.
- (4) 배터리 커버⑧를 닫는다.



#### 5. 작동방법

\* 주의 : 잔디기계 날은 위험하므로 풀높이를 조절하거나 점검할 때에는 안전한 작업장갑을 착용하고 안전키를 뺀 후, 날의 회전이 멈춘 후에 해야 한다.

#### # 시동거는 방법

\* 주의 : 자동으로 스위치가 꺼지지 않을 경우 위험하다. → 안전장치를 제거하거나 대체하여 사용해서는 안된다 (예를 들어 핸들의 윗부분에 시동장치를 묶어서 계속 작동시키는 경우).

\* 잔디기계 날은 스위치를 끈 상태에서도 어느 정도 계속 회전하므로 주의해야 한다.

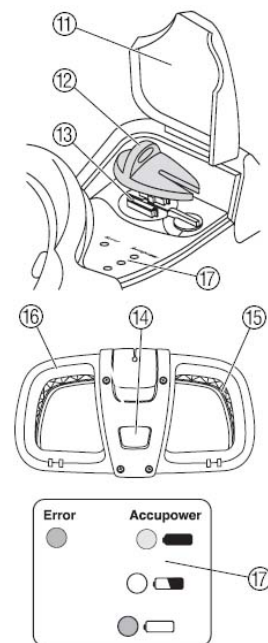
→ 모터가 작동 중일때 잔디기계를 들거나, 기울이거나 옮겨서는 안된다.

→ 포장된 지면에서 작동시켜서는 안된다 (예> 아스팔트).

→ 작동중일 때에는 항상 잔디기계날과 작업자 사이에 핸들을 위치하여 일정한 거리를 유지하

여야 한다.

- (1) 잔디기계를 잔디밭 평지에 세우고
- (2) 안전키 커버⑪를 연다.
- (3) 충전소켓⑬에 안전키⑫를 끼운다.
- (4) 시동버튼⑭을 누른 상태에서 스위치 핸들⑮을 조종핸들⑯ 쪽으로 잡아 당기면, 잔디기계가 작동하며, 충전 표시등이 10초 동안 켜진다.
- (5) 작동된 후에는 시동버튼⑭에서 손을 뗀다.
- (6) 걷는 속도로 앞으로 밀어준다.
  - 적색 LED 등이 점멸하면, 스위치를 끄고, 배터리를 충전해야 한다.
  - 배터리 커버는 작동하는 동안 반드시 닫혀 있어야 한다.
  - 작동하는 동안에는 배터리에 열이 발생할 수도 있다.



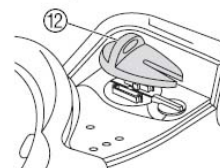
Charge display:

|  |            |                    |
|--|------------|--------------------|
|  | green LED  | Accu fully charged |
|  | yellow LED | Accu half charged  |
|  | red LED    | Accu flat          |

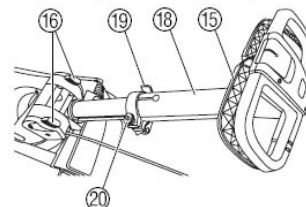
Error:

|                          |                     |
|--------------------------|---------------------|
| Error LED flashes        | Blockage protection |
| Error LED is illuminated | Voltage too low     |

Switching off the Mower:



Adjusting the swivelling handle:



**\* 과부하 보호장치**

- 잔디기계가 다른 방해물에 부딪혔거나, 모터에 과부하가 걸릴 경우 (Error 창에 적색등이 점멸함) 모터는 자동적으로 보호장치에 의해 덜걱소리가 나면서 꺼진다.
- 이때에는 소켓에서 안전키를 빼고, 과부하된 원인을 제거한 후 몇초 후에 다시 작동시킨다.

**\* 방전 보호장치**

- 배터리가 방전되는 것을 방지하기 위하여 배터리가 소진되면 모터는 자동으로 꺼진다. (Error 창에 불이켜짐)
- 이 때 바로 배터리를 다시 충전하는 것이 좋다.

# 잔디기계를 끄는 방법 : 안전키는 잔디기계가 우연히 작동되는 것을 방지해 준다.

- (1) 스위치 핸들⑮을 놓고
- (2) 안전키⑰를 제거한다.

**# 회전 핸들 조절방법**

- (1) 2개의 스위치⑯를 동시에 눌러서 회전 핸들을 펴준다.
- (2) 클램프 레버⑰를 열고
- (3) 회전 핸들⑱을 원하는 길이가 되도록 당긴다.
- (4) 레버⑰를 다시 잠근다.

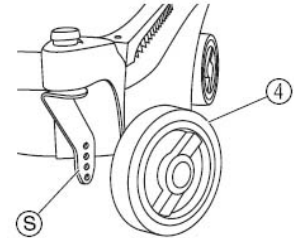
\* 안전을 위하여 한번 당겨진 회전 핸들은 다시 끝까지 들어가지 않는다.

- \* 클램프의 조임 정도는 암나사⑳로 조절할 수 있다.  
레버를 열고 펜치로 암나사를 시계방향으로 돌린다.

# 잔디높이 조절방법

- 잔디높이는 2 ~ 6.5cm까지 1.5cm 간격으로 조절할 수 있다 (4단계).
- 손으로 바퀴를 풀러서 원하는 잔디높이로 조절하여 다시 조립한다.
- 항상 4개의 바퀴는 같은 풀높이로 맞추어야 한다. (바퀴 설치하는 뒤쪽의 눈금자㉑를 확인한다.)

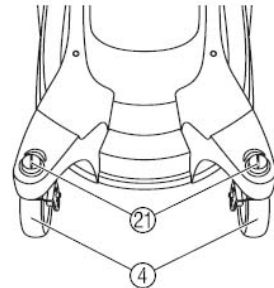
**Adjusting the cutting height:**



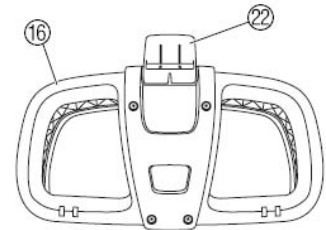
# 경사지에서의 잔디깎기

- 경사지에서 옆으로 미끄러지는 것을 방지하기 위하여 앞바퀴와 조정핸들을 곧바로 앞으로만 움직이도록 고정해야 한다.

**Mowing on a slope:**



- 최대 15°이상의 경사지에서는 사용해서는 안된다.
- (1) 양쪽의 적색 바퀴 고정장치㉑를 90°돌린다. (고정장치의 패인홈이 진행방향과 같도록)
- (2) 고정장치㉑의 이가 맞도록 앞바퀴④를 진행방향으로 똑바로 놓는다.
- (3) 조정핸들 고정장치㉒를 위쪽으로 올린다.
- (4) 조정핸들⑬을 잔디기계와 일직선으로 똑바로 놓는다.

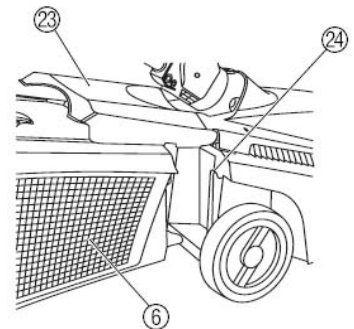


- \* 경사지의 잔디를 다 깎은 후에는 다시 앞바퀴의 고정장치㉑를 90° 돌리고 조정핸들의 고정장치㉒를 아래로 접어서 운전이 원활하게 되도록 한다.
- \* 경사지에서는 경사지를 가로질러서 잔디를 깎아 주어야 한다.

**Mowing with the grass box:**

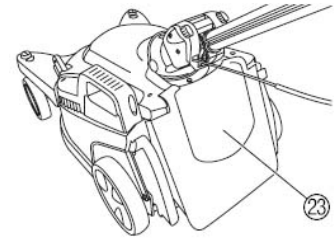
# 풀받이를 설치하고 잔디를 깎을때

- \* 절단된 잔디가 잔디발에 남게 되면 바로 풀받이를 비워주어야 한다.
- \* 주의 : 잔디기계 밖으로 튀어 오르는 물체들은 상처를 입힐수 있다. → 반드시 모터를 멈추고 기계가 안정된 후에 보호뚜껑을 올려야 한다.
- \* 힌트 : 핸들이 접혀 있을 때 풀받이를 비우기 편리하다.
- (1) 보호뚜껑⑳를 올리고 풀받이⑥를 분리한다.
- (2) 풀받이⑥를 비운 후 몸체의 설치 고리㉔에 걸어서 설치한다.



### # 풀받이없이 잔디를 깎을때

- 절대로 보호뚜껑⑳이 열려 있을때 손을 넣어서는 안된다.
- 풀받이없이 잔디를 깎을 경우는 보호뚜껑⑳이 닫혀있어야 잔디를 깎을 수 있다.
- 잘려진 잔디는 그대로 바닥에 떨어진다.



### # 힌트

- 만약 깎여진 잔디 잔여물이 배출구 통로에 남아 있을 경우는 잔디기계를 약 1m정도 뒤로 당기면, 잔여물이 아래쪽으로 떨어진다.
- 잔디를 잘 유지하기 위해서는 가능한 잔디를 일주일에 한번 깎아주는 것이 좋다. 자주 깎아주면 잔디는 더 뾰뾰해 진다.
- 휴가 등으로 인하여 장기간 잔디를 깎지 못한 경우는 우선 잔디높이를 최대한 길게 하여 한 방향으로 깎은 후 다시 원하는 잔디높이로 조절한 후 반대 방향으로 깎아준다.
- 가능한 잔디가 건조할 때 깎는 것이 좋다. 잔디가 습할 경우는 절단면이 고르지 않을 수 있다.

## 5. 보관

(1) 안전키를 제거한다.

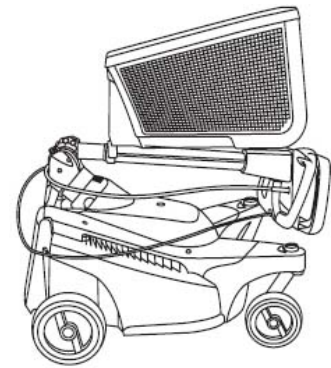
(2) 보관하기 전에 잔디기계를 잘 청소하고 배터리를 충분히 충전해 준다.

(3) 건조하고, 안전한 장소에 보관한다.

- 보관장소를 줄이기 위하여 조정핸들의 길이를 줄이고 2개의 버튼을 눌러서 조정핸들대를 앞쪽으로 접는다.

\* 힌트 : 보관면적을 줄이기 위해서 풀받이는 접혀진 잔디기계 위에 올려 놓을 수 있다.

\* 잔디기계는 배터리가 완전히 방전되는 것을 막기 위해 보관시 적어도 6개월에 한번씩 충전을 해주어야 한다. - 저온에 보관할 경우 방전되는 기간을 지연시킬 수 있다.



## 6. 유지 관리

\* 절대로 흐르는 물로 기계를 닦아서는 안된다.

\* 솔벤트, 휘발유 또는 연매제를 사용해서는 안된다.

### # 잔디기계 몸체 아래부분 청소

- 잔여물이 잔디기계에 남아 있을 경우는 기계를 시동거는데 방해가 되거나, 잔디의 절단면이 고르지 않게 잘리거나, 잘린 잔디가 배출되는 것을 방해한다.

- 오염물이나 잘려진 잔디 잔여물은 사용 후 바로 제거하는 것이 가장 쉽다.

(1) 조정핸들을 일직선으로 움직이도록 고정한다 (# 경사지에서의 잔디깎기 참조).

(2) 기계를 옆으로 조심스럽게 누이고 잔디 잔여물을 제거한다. (뾰족한 물체를 사용해서는 안

된다.)

### # 플라이 청소

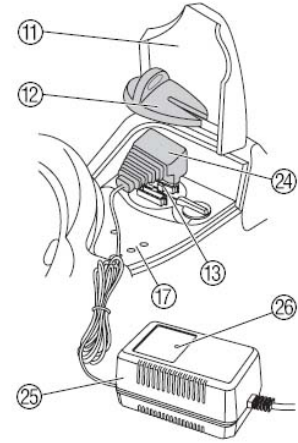
- 플라이를 분리한 후 안과 밖을 청소해 준다.

### # 배터리 충전방법 :

- 배터리는 잔디기계에 설치한 후 또는 별도로 충전할 수 있다.
- 사용한 후에는 즉시 배터리를 충전기로 충전해 주어야 하며 전원에 연결된 상태로 보관하는 것이 좋다 (배터리는 과 충전되지 않는다).

배터리가 완전히 방전되도록 두어서는 안된다.

- (1) 안전키 커버⑪를 연다.
- (2) 충전소켓⑬에서 안전키⑫를 제거한다.
- (3) 충전기의 충전플러그⑭를 충전소켓⑬에 끼운다.
- (4) 충전기⑮의 메인플러그를 전원에 꽂는다.
- (5) 배터리가 충전되는 동안 충전기의 적색 LED⑯ 등이 켜진다.  
(배터리가 완전히 소진되었을 경우는 충전하는데 24시간 정도 걸린다.)

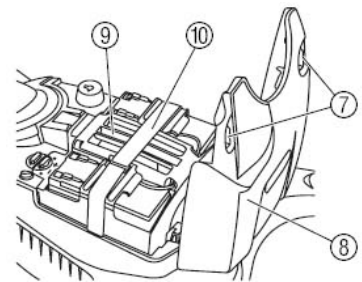


### # 충전상태 표시

- 충전상태는 잔디기계가 작동한 후 단지 10초 동안만 표시된다.
- 충전기⑮의 메인플러그를 전원에서 뺐을 경우는 반드시 충전기의 충전플러그⑭도 충전소켓⑬에서 빼야 한다. 그렇지 않으면 충전기를 통해서 배터리가 스스로 방전될 수 있다.
- 배터리를 오랫동안 사용하지 않을 경우는 적어도 6개월에 한번씩 충전을 해주어야 한다.
- 만약 오랜기간 재충전하지 않아서 완전히 방전된 경우는 배터리를 여러번 반복해서 충전해 준다.

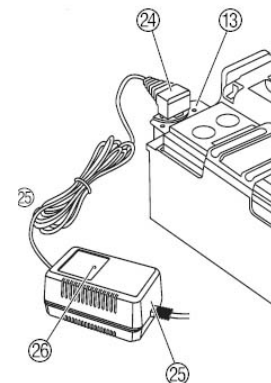
Charge display :

|  |            |                    |
|--|------------|--------------------|
|  | green LED  | Accu fully charged |
|  | yellow LED | Accu half charged  |
|  | red LED    | Accu flat          |



### # 배터리만 별도로 충전할 때

- (1) 배터리 커버⑧의 두 개의 버튼⑦을 잡고 커버를 연다.
- (2) 밴드⑩를 풀고 배터리⑨를 꺼낸다.
- (3) 충전기의 충전플러그⑭를 충전소켓⑬에 끼운다.
- (4) 충전기⑮의 메인 플러그를 전원에 연결한다.
- (5) 충전하는 동안 충전기의 LED 적색등이 켜진다.



### 7. 문제해결

- (1) 모터가 시동이 걸리지 않을 경우

- 소켓에 안전키를 꽂았는지 확인한다.
- 배터리커버를 열고 배터리를 제자리에 잘 넣는다.

(2) 모터에 이물질이 끼었거나 소음이 날 경우

- 모터의 스위치를 끄고 안전키를 제거한 후 이물질을 제거한다.
- 잔디를 천천히 깎아주고 배터리를 충전한다.

(3) 소음이 크게 날 경우

- 잔디기계의 느슨해진 부분의 볼트를 조여준다.

(4) 불규칙하게 작동하거나 심하게 떨릴 경우

- 구입처에 문의하여 잔디기계 날을 조여주거나 교체한다.
- 잔디기계를 깨끗이 청소한다.

(5) 잔디가 깨끗하게 절단되지 않을 경우

- 잔디기계 날을 교체한다.
- 풀높이를 높여 준다.
- 잔디 깎는 속도를 줄인다.

# 잔디기계 날

- 잔디기계 날은 무더지면 교체해 주어야 한다.
- 잔디기계의 균형이 맞지 않는 원인이 되므로 갈아서 사용할 수 없다.

8. 제원

- 전압 : 230V / 50Hz
- 충전시간 : 15 - 24 시간
- 절단 넓이 : 34 cm
- 배터리 전압 : 24V
- 풀높이 : 2 ~ 6.5 cm (4단계 조절)
- 무게 : 19.6 kg
- 풀받이 용량 : 30 L

9. 보증

- 구입일로부터 2년간 품질을 보증합니다.
- 제품상에 하자가 있는 경우 무상으로 수리 또는 교환해 드립니다.
- 단, 사용자가 잘못 사용하거나, 구입자나 제3자가 수리를 시도하다가 발생한 문제에 대해서는 책임이 없습니다.
- 소모품인 잔디날은 품질 보증에서 제외됩니다.